

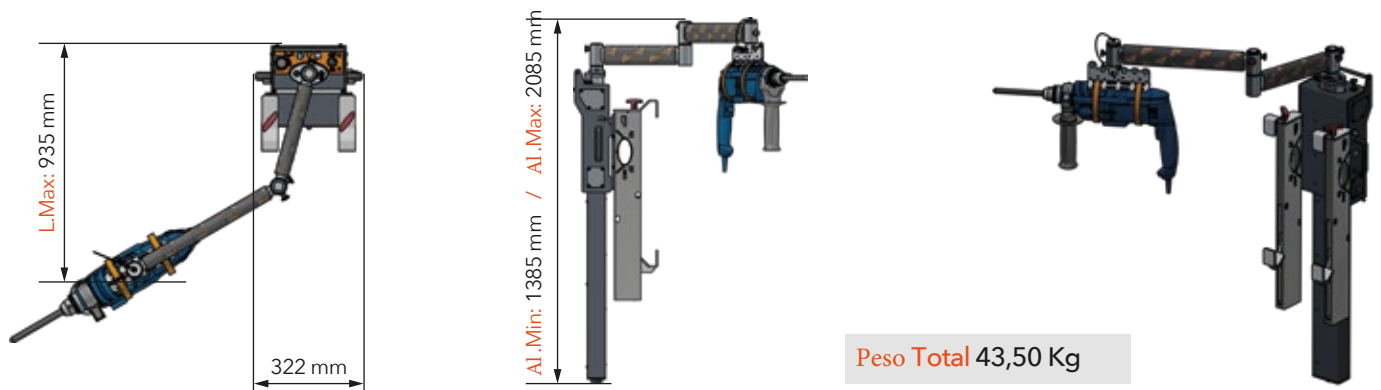
PRESTACIONES DE SERIE

PRESTACIONES DE SERIE

Gravity Joe ha sido diseñado en conformidad con la **Directiva de Maquinaria 2006/42/CE**.

El sistema neumático está gestionado por un conjunto de válvulas que controlan el ascenso y descenso del brazo, la carga y descarga del aire y la parada de la herramienta. La presión del aire de entrada estará comprendida entre **4-6 bares** y la conexión se realizará mediante acoplamientos rápidos.

GJ debe fijarse en la barandilla interior de la plataforma aérea. El **peso máximo manejable de la carga aplicada sobre el brazo es de 15kg**



GJ22 // ESPECIFICACIONES TÉCNICAS

Imagen	Referencia	Descripción	Peso (Kg)	Medidas Largo x alto x profundidad (mm)
	1909.C08.00	Equilibrador	25	322 x 1170 x 176
	1909.B00.00	Sistema de fijación en barandillas	6 x 2	60 x 750 x 140 medida de la pieza individual
	1909.N01.00	Brazo portaherramientas	6.5	850 x 185 x 90

GJ22 // ESPECIFICACIONES TÉCNICAS

Imagen	Referencia	Descripción	Peso (Kg)	Medidas Largo x Alto x Profundidad (mm)
	Gancio Tecni G-3315-12 G00012	Gancho de elevación Correa de 4 anillos	1.1	57 x 100 x 12 25 x 600 x 50
	1909.F00.00 <i>opcional</i>	Soporte portaherramientas horizontal	0.7	220 x 95 x 64
	1909.100.00 <i>opcional</i>	Placa antideslizante	1.1	480 x 100 x 120
	1909.P00.00 <i>opcional</i>	Soporte multiherramientas 3D	3.4	220 x 245 x 207

GJ22 // FIJACIÓN A LA BARANDILLA DE LA PLATAFORMA

Parámetros mínimos y máximos de fijación de los soportes a la barandilla de la plataforma según el tipo de barra.

 <p>Medidas de la barandilla</p>	 D -	25 x 25	50 x 50	mm
	 D -	Ø 30	Ø 50	mm
	H	490	665	mm