

SHERPA Z10

anzeve
Queremos ayudarte



El primer modelo de la serie Z

Esta belleza, impulsada por el probado motor Epower+, ha sido diseñada para ser utilizada en cualquier situación imaginable, con la máxima comodidad. El reposapiés es regulable en altura y está equipado con amortiguadores de vibraciones para garantizar un desplazamiento suave sobre cualquier sustrato. Con un ancho de solo 78 cm y un reposapiés plegable, esta máquina puede maniobrar en los lugares más estrechos.

El brazo de elevación tiene un alcance un 15% mayor y una carga de vuelco un 20% más alta; además, el brazo de elevación se rediseñó para permitir al conductor una vista sustancialmente mejor de la carga. El bloqueo rápido hidráulico es opcional, puede ser utilizado por el conductor para ensamblar y bloquear piezas adicionales sin necesidad de salir de la máquina.

Toda la serie Z está equipada con múltiples accesorios para hacer que estas máquinas sean aún más seguras: luces, bocina y luces de emergencia y más opciones, según tus necesidades.



CARACTERÍSTICAS

Sistema eléctrico

Motor	Epower+
Voltaje	24 V
Capacidad de las baterías	400 AH

Velocidades

<i>Modelo E100/101:</i>	
Motores de rueda de 335 cc	0-4 km/hora
Motores de rueda de 400 cc	0-3,3 km/hora

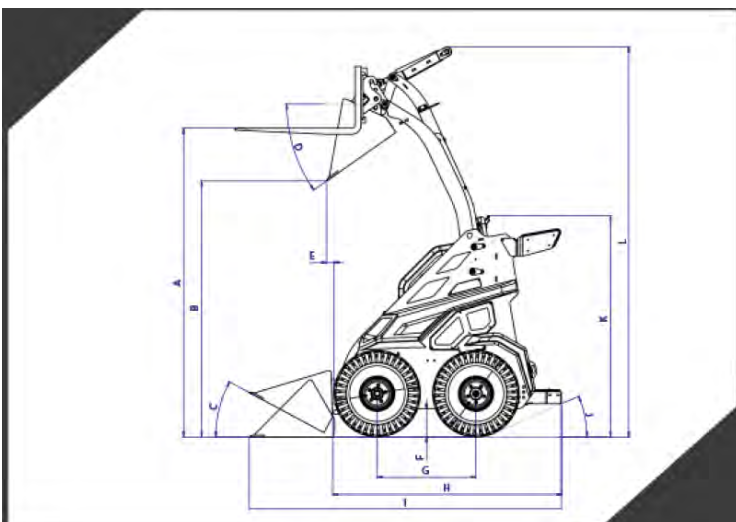
<i>Modelo E200/201:</i>	
Motores de rueda de 335 cc	0-3,3/4,7 km/hora
Motores de rueda de 400 cc	0-2,8/4,0 km/hora

Peso en vacío	940 kg
----------------------	--------

Dimensiones (ver figura 1)

A. Altura máx. de horquillas para paletas	2008
B. Altura de vertido	1656
C. Ángulo del cazo bajo	28°
D. Ángulo del cazo al verter	35°
E. Distancia de la rueda delantera al cazo al verter	92
F. Espacio al suelo	146
G. Distancia entre ejes	657
H. Largo de la máquina (reposapiés plegado)	1519
I. Largo de la máquina con cazo	2075
J. Ángulo trasero	17,5°
K. Altura máquina	1453
L. Máx, altura total	2547
M. Ancho	780

*Todas están medidas con neumáticos estándar



Controles

Dirección	Dirección deslizante
Sistema de accionamiento y freno	Hidrostático a través de 4 motores de rueda hidráulicos
Neumáticos estándar	Neumáticos sólidos 5.0x8

Rendimiento

Fuerza de remolque	726 kg
Fuerza de tracción 335 cc	400 kg
Fuerza de tracción 400 cc	470 kg

Capacidades hidráulicas

Capacidad del tanque hidráulico	40 l
Accionamiento hidráulico:	
Modelo E100/101	14,4 l - 190 bar
Modelo E200/202	12/17,2 l - 190 bar

Cargas de vuelco (ver figura 2)

A. 344 kg
B. 499 kg
C. 916 kg
D. 258 kg
E. 344 kg
F. 496 kg

