

/ BROKK 900



El Brokk 900 abrirá un mundo completamente nuevo de aplicaciones dentro de la industria de la demolición pesada y la construcción de túneles. Los trabajos pesados requieren accesorios pesados, esa es la razón por la que Brokk 900 estará equipado con martillo hidráulico BHB 1500, que le brindará más potencia de golpe que cualquier otro robot de demolición en el mundo. Una actualización importante de su predecesor, el Brokk 800, es que el Brokk 900 está equipado con SmartPower™ para un tiempo de ejecución optimizado y más fiable durante períodos de tiempo más largos. ¡Y con el nuevo diseño robusto, Brokk 900 será un robot de demolición en el que confiar!

- Diseño robusto y amigable con el servicio
- Martillo pesado para tareas pesadas
- Sistema Brokk SmartPower™ fiable
- Motor diesel o eléctrico



Martillo hidráulico mostrado en las figuras: BHB 1500
Diagrama de carga y estabilidad disponible bajo demanda



DATOS TÉCNICOS

Velocidad de giro	16 s/360°
Velocidad de transporte, máx.	2,8 km/h; 0,77 m/s
Inclinación de escalada, máx.	30°
Capacidad del sistema hidráulico	230 l
Tipo de bomba	Variable con sensor de carga
Presión del sistema	18,5 MPa
Mayor presión sobre el implemento	25 MPa;
Caudal de bombeo Diesel/50 Hz motor eléctrico	148 l/min
60 Hz motor eléctrico	178 l/min
Tecnología de alimentación	SmartPower™
Tipo de motor eléctrico	ABB
Potencia*	71 kW
Tamaño de fusible recomendado*	125 A
Dispositivo de arranque	Arranque suave
Rendimiento del diésel - Tipo 1)	Motor Kohler de 4 tiempos y 4 cilindros refrigerado por agua
Motor	55,5 kW; 74 hk diésel EPA Nivel 4 Final, EU Etapa V
Volumen de aceite de motor	15,6 l
Rendimiento del diésel - Tipo 2)	Motor Kubota de 4 tiempos y 4 cilindros refrigerado por agua
Motor**	55,5 kW; 74 hk diésel EPA Nivel 3, EU Etapa IIIA
Volumen de aceite de motor	13,2 l
Volumen de aceite de motor	80 l
Punto de congelación	-40 °C
Tipo de control	SmartRemote™, control portátil
Transmisión de señales	Digital
Transferencia	Radio profesional/Cable
Alcance, radio	Hasta 300 m
Peso de la máquina***	11 400 kg
Peso máx. recomendado del implemento	1500 kg
Nivel de potencia acústica LWA**** El:	99 dB(A)
Diésel:	103 dB(A)

*Válido para 400V/50Hz y 440V/60Hz

**Potencia nominal 74 kW: 99,2 hp a 2600 rpm (SAE J1995)

***Excepto elementos opcionales e implementos

****Medido según la directiva 2000/14/EC, excepto implementos

OPCIONES

Protección extra para cilindros

Enfriamiento de tiro forzado para la máquina

Niebla de agua atomizada **¡NUEVO!**

Soplado de aire para martillo

Función hidráulica adicional

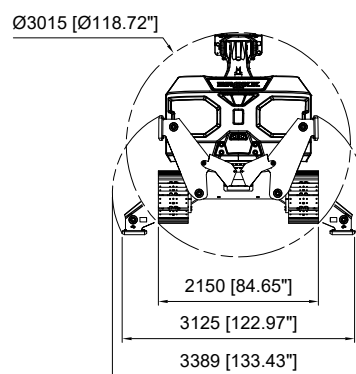
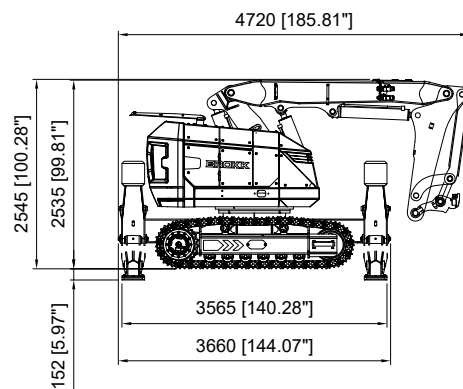
Manguera de drenaje

Conexión con cable CAN

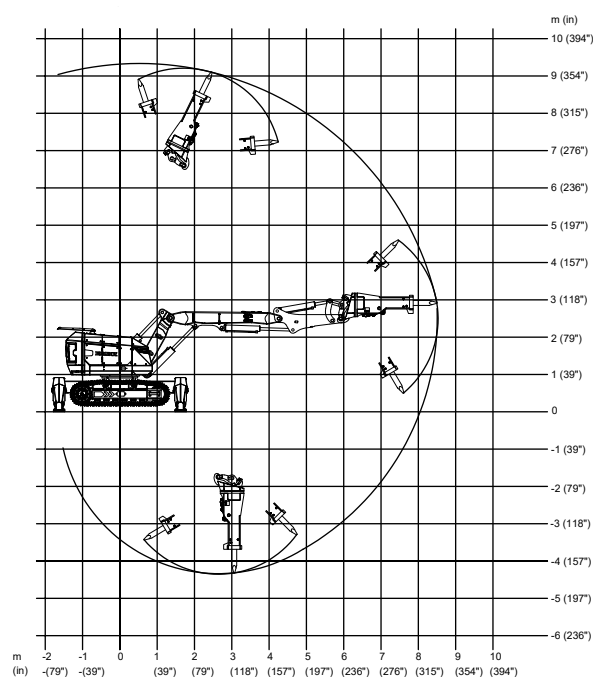
Argollas de elevación (los puntos de elevación regular son estándar)

Advertencia de movimiento

DIMENSIONES



ALCANCE



Las tolerancias de los datos técnicos pueden variar

/ BROKK 900 ROTOBOOM

Brokk 900 Rotoboom es el robot más pesado que ofrece Brokk y con un alcance increíble de 10 metros lleva las aplicaciones de proceso Industrial a un nuevo nivel. Con el sistema fiable SmartPower™ y rotación de brazo de 360 grados, este robot tiene una capacidad inmejorable para trabajos de demolición, mantenimientos pesados y exigentes en la industria de proceso metalúrgico. Equipado con el exclusivo martillo hidráulico de proceso protegido contra el calor y los impactos del equipo, es perfecto para trabajar con cucharones, convertidores, canales de sangrado y hornos calientes. Además, se han mejorado las maniobras para permitir un trabajo de precisión de una forma completamente nueva.

- Diseñado específicamente para aplicaciones de procesamiento de metales difíciles
- El sistema de brazo giratorio proporciona una flexibilidad óptima
- Martillo Hidráulico de proceso patentado protegido contra el calor
- Motor diesel o eléctrico



Martillo hidráulico mostrado en las figuras: BHB 455
Diagrama de carga y estabilidad disponible bajo demanda



DATOS TÉCNICOS

Velocidad de giro	16 s/360°
Velocidad de transporte, máx.	2,8 km/h; 0,77 m/s
Inclinación de escalada, máx.	30°
Capacidad del sistema hidráulico	230 l
Tipo de bomba	Variable con sensor de carga
Presión del sistema	18,5 MPa
Mayor presión sobre el implemento	25 MPa;
Caudal de bombeo Diesel/50 Hz motor eléctrico	148 l/min
60 Hz motor eléctrico	178 l/min
Tecnología de alimentación	SmartPower™
Tipo de motor eléctrico	ABB
Potencia*	71 kW
Tamaño de fusible recomendado*	125 A
Dispositivo de arranque	Arranque suave
Rendimiento del diésel - Tipo 1)	Motor Kohler de 4 tiempos y 4 cilindros refrigerado por agua
Motor	55,5 kW; 74 hk diésel EPA Nivel 4 Final, EU Etapa V
Volumen de aceite de motor	15,6 l
Rendimiento del diésel - Tipo 2)	Motor Kubota de 4 tiempos y 4 cilindros refrigerado por agua
Motor**	55,5 kW; 74 hk diésel EPA Nivel 3, EU Etapa IIIA
Volumen de aceite de motor	13,2 l
Volumen de aceite de motor	80 l
Punto de congelación	-40 °C
Tipo de control	SmartRemote™, control portátil
Transmisión de señales	Digital
Transferencia	Radio profesional/Cable
Alcance, radio	Hasta 300 m
Peso de la máquina***	11 600 kg
Peso máx. recomendado del implemento	600 kg
Nivel de potencia acústica L_{WA}**** El:	99 dB(A)
Diésel:	103 dB(A)

*Válido para 400V/50Hz y 440V/60Hz

**Potencia nominal 74 kW: 99,2 hp a 2600 rpm (SAE J1995)

***Excepto elementos opcionales e implementos

****Medido según la directiva 2000/14/EC, excepto implementos

OPCIONES

Protección extra para cilindros

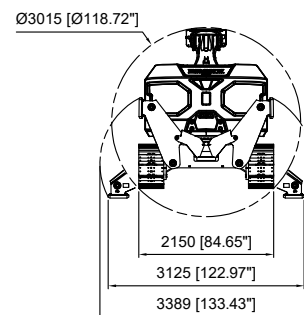
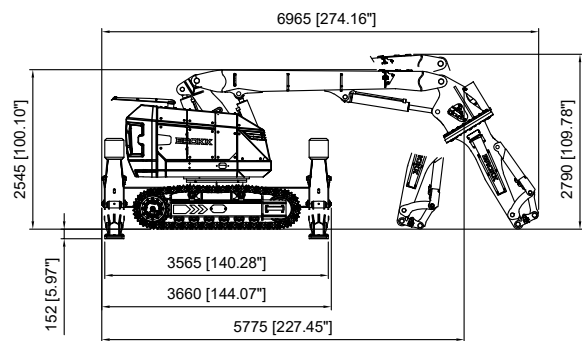
Enfriamiento de tiro forzado para la máquina

Refrigeración por tiro forzado para el martillo hidráulico

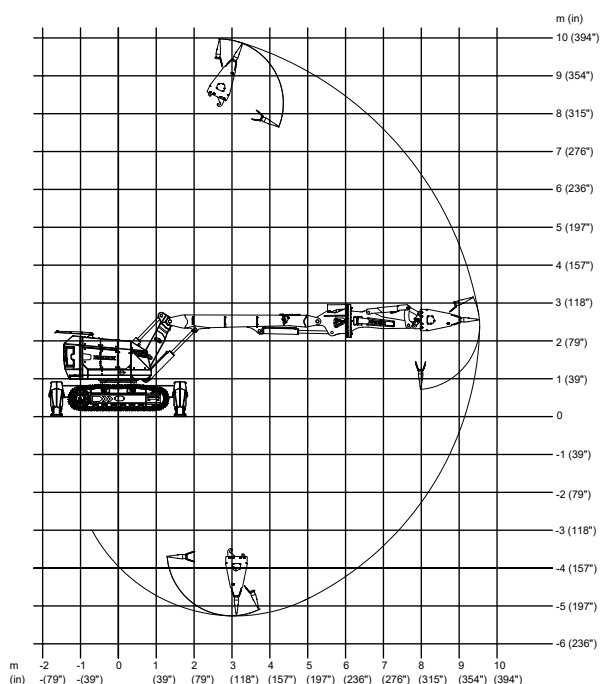
Argollas de elevación (los puntos de elevación regular son estándar)

Advertencia de movimiento

DIMENSIONES



ALCANCE



Las tolerancias de los datos técnicos pueden variar