

Especificaciones técnicas

Martillo hidráulico estándar SBC 410

Se puede solicitar a BROKK AB el diagrama de carga y estabilidad

Rendimiento

Velocidad de giro 10 s/360°
Velocidad máx. de transporte 2,9 km/h; 0,81 m/s
Pendiente máx. 30°

Sistema hidráulico

Capacidad del sistema hidráulico 55 l
Tipo de bomba Bomba de pistón con sensor de carga variable
Presión máx. del sistema a los cilindros y motores 18 Mpa
Presión máx. del sistema incrementada a la herramienta 25,0 Mpa
Presión de sistema disminuida para la herramienta 10-18 Mpa
Flujo máx. de la bomba* 50 Hz 62 l/min
60 Hz 74 l/min

* El flujo máx. de la bomba y la presión del sistema máx. no pueden obtenerse simultáneamente para no sobrecargar al motor

Motor eléctrico

Modelo ABB M3AA 160 LB 4
Potencia Ver tipo de placa
RPM Ver tipo de placa
Voltaje/frecuencia Ver tipo de placa
Corriente Ver tipo de placa
Dispositivo de arranque Arranque suave/Arranque directo

Sistema de control

Tipo de control Caja de control portátil
Código de señales Digital
Transmisión Cable / Radio

Peso

Máquina básica con hoja empujadora excl. herramientas 1840 kg
Máquina básica con patas de apoyo abatibles excl. herramientas 1930 kg
Brazo telescópico opcional 230 kg

Nivel de ruido

Nivel de intensidad sonora Lwa, medido según la directiva 2000/14/EG 85,8 dB(A)

Technical Data

Hydraulic breaker in illustrations SBC 410

Load and stability diagram can be ordered from Brokk AB

Performance

Slewing speed 10 sec/360°
Transport speed, max. 2,9 km/h; 0,81 m/s; 1,8 mph
Incline angle, max. 30°

Hydraulic system

Hydraulic system capacity 55 l; 15,5 US gal
Pump type Variable load-sensing piston pump
System pressure to cylinders and motors, max. 18 MPa; 2610 psi
System pressure, increased to attachment, max 25.0 MPa; 3626 psi
System pressure, decreased to attachment, variable between 10-18 MPa; 1450-2610 psi
Pump flow max* 50Hz 62 l/min; 16,4 US gal/min
60Hz 74 l/min; 19,7 US gal/min

* Max pump flow and max system pressure cannot be delivered at the same time as the engine will overload.

Electric motor

Type ABB M3AA 160 LB 4
Output See type plate
RPM See type plate
Voltage/frequency See type plate
Current See type plate
Starting device Smooth start

Control system

Control type Portable control box
Signal code Digital
Transfer Cable/Radio

Weight

Basic machine with dozer blade excl tools 1840 kg; 4060 lbs
Basic machine with flap down outriggers excl tools 1930 kg; 4250 lbs
Optional telescopic arm 230 kg; 510 lbs

Noise level

Sound power level Lwa, measured according to directive 2000/14/EC 85,8 dB(A)

Especificações técnicas

Martelo hidráulico conforme mostram as ilustrações SBC 410

Brokk AB fornece, sob pedido, os diagramas de carga e estabilidade

Rendimento

Velocidade de rotação 10 s / 360°
Velocidade máx. de transporte 2,9 km/h; 0,81 m/s
Inclinação máx. 30°

Sistema hidráulico

Capacidade do sistema hidráulico 55 l
Tipo de bomba Bomba de pistão variável sensível à carga
Pressão máx. do sistema sobre os cilindros e motores 18 MPa
Pressão do sistema aumentada e disponível no acessório (máx.) 25,0 MPa
Pressão do sistema aumentada e disponível no acessório (min.) variável entre 10 et 18 Mpa
Caudal máx. da bomba 50Hz 62 l/min
60Hz 74 l/min

* O caudal máx da bomba e a pressão máx. do sistema não podem ser obtidos ao mesmo tempo para não sobrecarregar o motor.

Motor elétrico

Modelo ABB M3AA 160 LB 4
Potência Ver placa identificadora
RPM Ver placa identificadora
Tensão/frequência Ver placa identificadora
Corrente Ver placa identificadora
Dispositivo de arranque Arranque suave/Arranque estrela-triângulo

Sistema de comando

Tipo de comando Coffret de commande portable
Transmissão de sinais Numérique
Transmissão Câble/Radio

Peso

Máquina base com lâmina niveladora sem acessórios 1840 kg
Máquina base com pés de apoio dobráveis sem acessórios 1930 kg
Braço telescópico opcional 230 kg

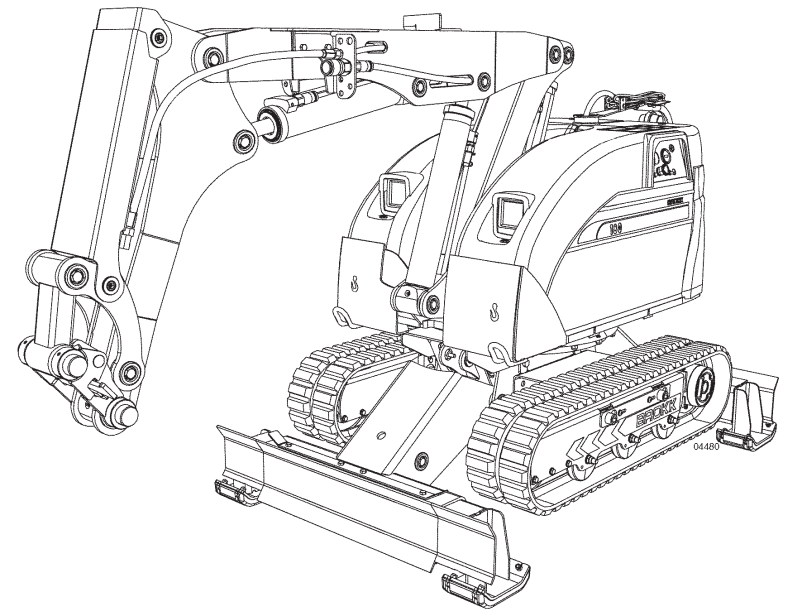
Nível de potência sonora

Nível sonoro Lwa, medido de acordo com a diretiva 2000/14/CE 85,8 dB(A)

Rätten till ändringar utan föregående meddelande förbehålles för maskinen. Vi reserverar oss för ändringar utan föregående meddelande för maskinen. We reserve the right to make changes without prior notice as the machine is under continuous development. Deviations in measurements and weight can occur. Products must be used in conformity with safety practice, manufacturer's instructions and applicable statutes, regulations, codes and ordinances.



Brokk 180



Brokk AB

P.O. Box 730
SE-931 27 Skellefteå, SE
Tel +46 910 711 800
Fax +46 910 711 811
E-mail: info@brokk.com
www.brokk.com

Distributor:

