

HTC- ¡Innovamos, no imitamos!

# HTC 270 EG

## La más efectiva en orillas



### HTC lanza la máquina más avanzada en pulido de orillas.

Hasta el momento con las máquinas existentes en el mercado, el pulido de orillas se asociaba a trabajos lentos y laboriosos. Los principales objetivos de HTC para el desarrollo de sus productos han sido siempre la ergonomía, la ecología y la economía, y la nueva HTC 270 es un claro ejemplo de ello. Esta nueva máquina combina su alta tecnología y su fácil manejo, ofreciendo grandes resultados en el tratamiento de orillas.

#### Novedades y beneficios - HTC 270 EG

- Bajo perfil del cabezal de pulido, sólo 100 mm
- Mayor accesibilidad
- Variador de velocidad e indicador luminoso de "sobrecarga"
- Manillar ajustable
- Cabezal ajustable en horizontal y vertical para acceder a las orillas con inclinación.
- Máxima estabilidad en el pulido
- Cubierta flotante
- Sistema EZ-Change
- Presión ajustable con el sistema de ruedas
- Chasis desmontable para facilitar su transporte



# HTC 270 EG

## La más efectiva en orillas

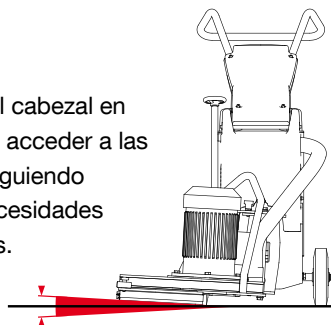


### Detalles que marcan la diferencia

**El bajo perfil del cabezal de pulido** de 100mm y el sistema EZ-change, son características únicas y apreciadas en diferentes entornos de trabajo. La máquina tiene una profundidad de inserción de 260 mm en posición lateral para llegar por debajo de las estanterías, radiadores, etc



**La capacidad de ajustar** el cabezal en horizontal y vertical permite acceder a las orillas con inclinación consiguiendo resultados perfectos sin necesidades de herramientas adicionales.



### El variador de velocidad

proporciona un control total sobre el pulido, tanto en desbaste como en pulido fino. El indicador luminoso de "sobrecarga" es una característica pequeña pero importante ya que facilita el trabajo del usuario final.



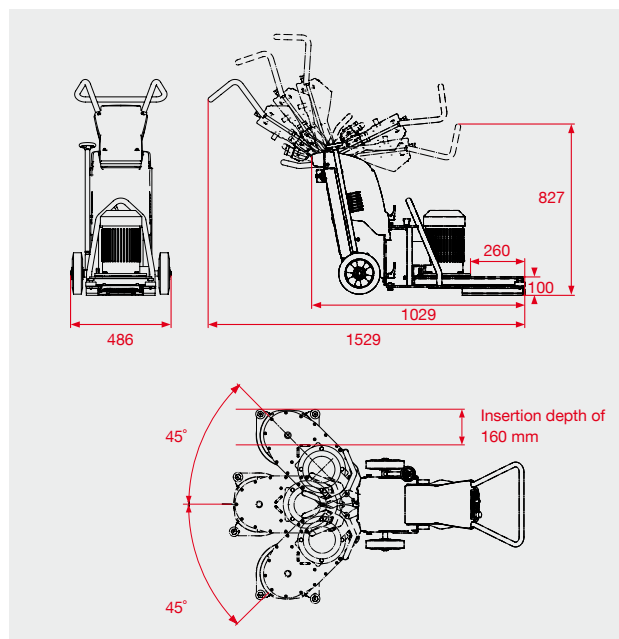
**El sistema EZchange™** facilita un pulido más próximo a las orillas y además permite el uso de la gama completa de diamante HTC.



### Datos técnicos - HTC 270 EG

Motor	kW	2,2
Amperaje	A	10
Voltaje:	V	1 x 230
Frecuencia	Hz	50/60
Peso	kg	103
Diametro de pulido	mm	270
Presión de pulido	kg	36
Rpm		460-1220
Discos de pulido	mm	1 x 270
Aspirador recomendado		HTC 25/35 D

### Datos técnicos - medidas en mm



**anzeve**

Diego Marín Aguilera, 4  
Parque Tecnológico de Leganés  
28918 Leganés - MADRID (SPAIN)  
(+34) 916 334 553  
info@anzeve.com  
www.anzeve.com

