

La perforadora más completa del mercado

E-Z Drill 240B SRA 'Four Ways'



Este revolucionario carro de perforación es el equipo más completo del mercado por su empleo de distintos métodos de perforación y capacidad para trabajar en múltiples posiciones. El modelo 'Four Ways' (4 direcciones) puede perforar horizontalmente (de frente y por debajo de la máquina) o verticalmente (hacia abajo o hacia arriba). Este equipo puede perforar mediante rotopercusión o sistema diamantado y puede cambiar ambos sistemas con herramientas convencionales.

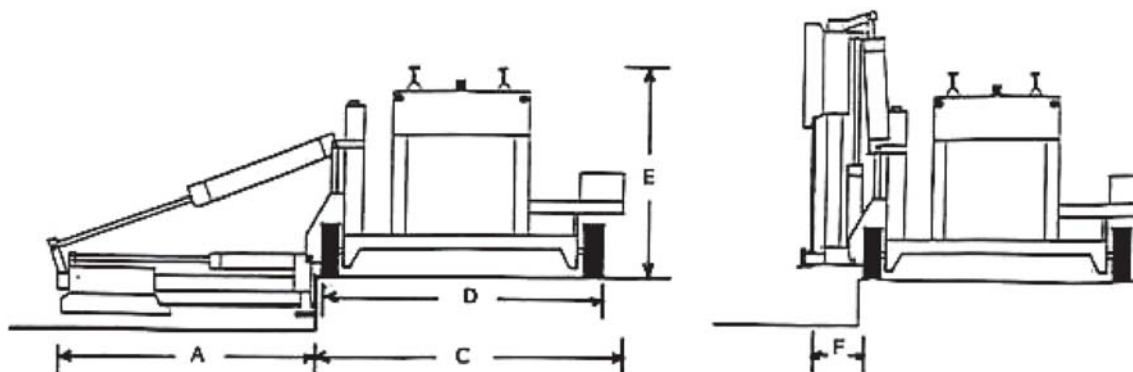
Este modelo es una versión del carro E-Z Drill 210B SRA, una perforadora sobre losa líder por su velocidad en la ejecución de taladros, ligereza, maniobrabilidad y rapidez de reposicionamiento. Además de estas ventajas, E-Z Drill 240 SRA 'Four Ways' puede incorporar un sistema de perforación diamantado con motor de tres velocidades (400, 900, 1600 rpm) que le permite realizar trabajos exigentes. Este equipo puede realizar taladros de 15.9 - 63.5 mm de diámetro con un máximo de 457.2 mm de profundidad.

Al igual que el resto de los modelos de esta marca, este equipo perfora y se reposiciona de forma automática sin intervención de un operario, que sólo supervisa el trabajo. De esta forma, es posible utilizar la máquina con cestas o plataformas elevadoras y acceder a rincones difíciles.

E-Z Drill 240 SRA 'Four Ways' es la última aportación de E-Z Drill, una marca puntera que combina su experiencia en la fabricación de perforadoras y el esfuerzo en innovación para desarrollar nuevos modelos que amplíen las posibilidades de trabajo para las empresas de perforación.

E-Z Drill dispone de una amplia oferta de equipos: carros de perforación sobre el terreno, carros de perforación sobre losa e implementos de perforación para máquinas portadoras. También fabrica equipos a medida del cliente, extensiones especiales, adaptadores y accesorios que completan el servicio al cliente.




Datos Técnicos E-Z Drill 240B SRA 'Four Ways'

	Horizontal	Vertical
Longitud mínima (A)	1.170 mm	-
Longitud máxima (A+C)	2.390 mm	1.720 mm
Longitud del carro (C)	1.222 mm	
Longitud del eje (D)	1.100 mm	
Anchura	812,8 mm	
Altura (E)	812,8 mm	Variable
Peso	174,8 kg	
Distancia mínima desde esquina	152,4 mm	-
Distancia mínima desde suelo	76,2 mm	Hasta 304,8 mm
Profundidad	457,2 mm	
Diámetro	Desde 15,9 mm hasta 63,5 mm	
RotoperCUSión	CP 32A	
Peso	24,5 kg	
Cogida	22,2 mm x 82,6 mm	
Consumo de aire	2,8 m ³ /min	
Presión	6,2 bar	
Potencia	49 J	
Impactos por minuto	2200	
Rotación	288 rpm	
Diamantado		
Peso	8,2 kg	
Consumo de aire	2,2 m ³ /min	
Motor	1,6 kW	
Velocidad	400, 900, 1600	

*Las características técnicas pueden ser modificadas sin previo aviso

